



8646-68⁺

ГОСУДАРСТВЕННЫЙ СТАНДАРТ
СОЮЗА ССР

**ТРУБЫ СТАЛЬНЫЕ
С ПОЛЫМИ РЕБРАМИ**

СОРТАМЕНТ

ГОСТ 8646—68

Издание официальное

Цена 3 коп.



ГОСУДАРСТВЕННЫЙ КОМИТЕТ СССР ПО СТАНДАРТАМ
Москва

ТРУБЫ СТАЛЬНЫЕ
С ПОЛЫМИ РЕБРАМИГОСТ
8646—68*

Сортамент

Empty-ribbed steel tubes. Range of sizes

Взамен
ГОСТ 8646—57

ОКП 13 4400, 13 5100.

Утвержден Комитетом стандартов, мер и измерительных приборов при Совете Министров СССР 25 апреля 1968 г. Срок введения установлен

с 01.01.69

Проверен в 1986 г. Постановлением Госстандарта от 12.08.86
№ 2375 срок действия продлен

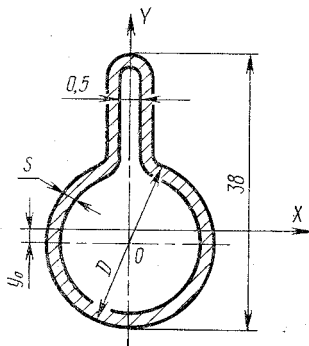
до 01.01.92

Несоблюдение стандарта преследуется по закону

1. Настоящий стандарт распространяется на стальные бесшовные холоднотянутые трубы с полыми ребрами.

2. Форма и размеры труб должны соответствовать:
тип А — черт. 1 и табл. 1;
тип Б — черт. 2 и табл. 2;
тип В — черт. 3 и табл. 3.

Тип А



Черт. 1

Издание официальное

Перепечатка воспрещена

* Переиздание (апрель 1987 г.) с Изменением № 1,
утвержденным в августе 1986 г. (ИУС 11—86).

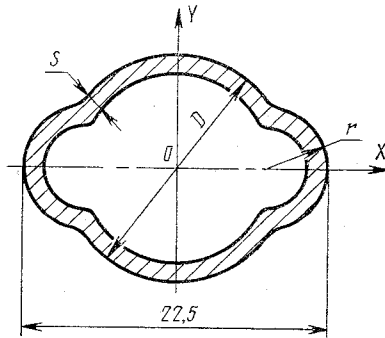
© Издательство стандартов, 1987

Таблица 1

Размеры в мм

D	s	Y ₀	Площадь сечения в см ²	Масса 1 м в кг	Момент инерции в см ⁴ ≈		Момент сопротивления в см ³ ≈	
					I _x	I _y	W _x	W _y
25	1,0	4,6	1,02	0,797	1,30	0,573	0,627	0,451
	1,2	4,8	1,21	0,951	1,54	0,672	0,746	0,529
	1,6	5,2	1,53	1,200	1,95	0,867	0,942	0,671

Тип Б



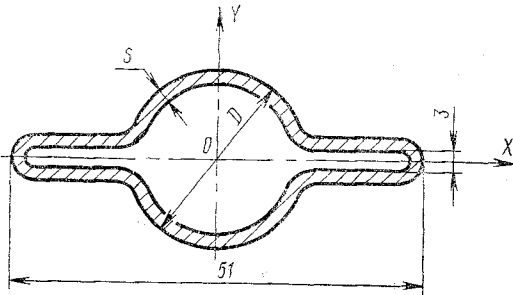
Черт. 2

Таблица 2

Размеры в мм

D	s	r	Площадь сечения в см ²	Масса 1 м в кг	Момент инерции в см ⁴ ≈		Момент сопротивления в см ³ ≈	
					I _x	I _y	W _x	W _y
18	1,0	4,0	0,593	0,466	0,191	0,116	0,228	0,0972
	1,2		0,722	0,567	0,223	0,130	0,259	0,120
	1,6		0,896	0,703	0,272	0,151	0,302	0,146

Тип В



Черт. 3

Таблица 3

Размеры в мм.

D	s	Площадь сечения в см ²	Масса 1 м в кг	Момент инерции в см ⁴		Момент сопротивления в см ³	
				I_x	I_y	W_x	W_y
18	1,0	1,16	0,912	0,108	2,55	0,127	1,00
	1,2	1,38	1,090	0,130	3,07	0,153	1,21

Примечание. Масса труб вычислена при плотности стали 7,8.

Примеры условных обозначений:

Труба типа А наружными размерами $D=25$ мм, толщиной стенки 1,6 мм, длиной кратной 1500 мм, из стали марки 10, группы В ГОСТ 13663—86:

Труба А $\frac{25 \times 1,6 \times 1500 \text{ кр ГОСТ 8646—68}}{\text{В 10 ГОСТ 13663—86}}$

То же, мерной длиной 6000 мм:

Труба А $\frac{25 \times 1,6 \times 6000 \text{ ГОСТ 8646—68}}{\text{В 10 ГОСТ 13663—86}}$

То же, немерной длины:

Труба А $\frac{25 \times 1,6 \text{ ГОСТ 8646—68}}{\text{В 10 ГОСТ 13663—86}}$

Труба типа Б наружными размерами $D=18$ мм, толщиной стенки 1,2 мм, длиной кратной 1500 мм, из стали марки 10, группы В ГОСТ 13663—86:

Труба Б $\frac{18 \times 1,2 \times 1500 \text{ кр ГОСТ 8646—68}}{\text{В 10 ГОСТ 13663—86}}$

То же, типа В:

Труба В $\frac{18 \times 1,2 \times 1500 \text{ кр ГОСТ 8646—68}}{\text{В 10 ГОСТ 13663—86}}$

При обозначении трубы с полыми ребрами типов А, Б и В после слова «труба» должна быть соответственно вставлена буква А, Б или В.

(Измененная редакция, Изм. № 1).

3. Длина труб, а также предельные отклонения по размерам должны соответствовать ГОСТ 8639—82.

4. Технические требования должны соответствовать ГОСТ 13663—86.

Редактор *Л. Д. Курочкина*
Технический редактор *О. Н. Никитина*
Корректор *В. С. Черная*

Сдано в наб. 12.03.87 Подп. к печ. 08.07.87 0,5 усл. п. л. 0,5 усл. кр.-отт 0,19 уч.-изд. л.
Тир. 8000 Цена 3 коп.

Ордена «Знак Почета» Издательство стандартов, 123840, Москва, ГСП, Новопресненский пер., 3.
Тип. «Московский печатник». Москва, Лялин пер., 6. Зак. 511